



# 장거리 적외선 감지기 (200m)

PB-200L



## ■ TONE INDICATOR

경보음을 이용하여 정확한 세팅을 할 수 있게 도와주는 기능

## ■ 환경 출력 기능

외부 환경(안개, 눈, 비 등)에 의해 발생할 수 있는 오보를 알수 있는 기능

## ■ POWER CONDITION

입력 전원이 일정 이하로 저하될 경우 알려주는 기능(저전력 표시)

## ■ 출력 조절 기능

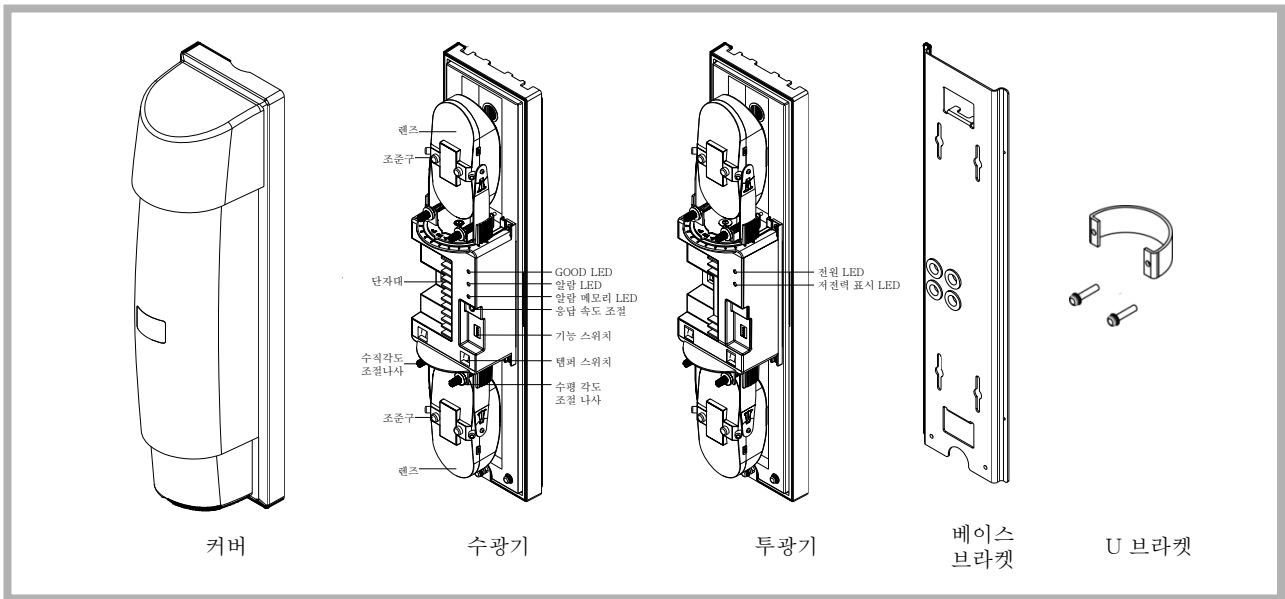
경계 거리에 따른 출력 조절(100m/200m 선택) 기능

## ■ QUAD TAMPER 기능, TAMPER 연동시 LED OFF 기능

## ■ 비, 먼지, 벌레 방지 구조 및 서리, 이슬 방지 커버

## ■ 주파수 선택 기능(4채널), 감지속도 조절 외

## 구성품



## 단자대

수광기		투광기	
No	단자대 구성	No	단자대 구성
1	VCC(+)	1	VCC(+)
2	GND(-)	2	GND(-)
3	ALARM	3	TEMP
4		COM	
5		NC	
6	환경 출력	6	COM
7		NC	
8	tamper	8	NO
9		COM	
10	NC	10	NC
11	스페이		

선径 (Wire Gauge)	배선 가능거리 (Max. Cable Length)
AWG 22(Dia 0.65mm)	145m
AWG 20(Dia 0.8mm)	225m
AWG 18(Dia 1.0mm)	350m
AWG 16(Dia 1.1mm)	500m

\* 주의 : 2대이상 연결시 배선거리는 1/2로 줄어듭니다.

## 사양 및 외형크기

<b>모델</b>	<b>PB-200L</b>	
<b>검출 방식</b>	근적외선 4 BEAM 차단	
<b>사용 적외선</b>	LED에 의한 PULSE BEAM	
<b>감지 범위</b>	실외 : 100~200m, 실내 : 400m	
<b>채널</b>	4 채널	
<b>전원 전압</b>	DC 10V ~ 25V(유극성)	
<b>소비 전류</b>	150mA 이하	
<b>응답 시간</b>	AND : 50msec~700msec, OR : 700msec	
<b>LED</b>	<b>투광기</b>	녹색 LED 점등 : 전원 ON시 적색 LED 점등 : 저전력 발생시
	<b>수광기</b>	녹색 LED 점등 : 광축 양호 적색 LED 점등 : 경보 발생시 청색 LED 점등 : 알람 메모리 작동시
<b>ALARM 출력</b>	무전압 접점 릴레이 1C(N.O/N.C), 접점 동작시간 : 차광시간 + 지연시간(2±0.5sec) 접점 용량 : 30V(AC/DC) 1A 이하	
<b>TAMPER 출력</b>	무전압 접점 릴레이 N.C	
<b>사용 온도</b>	-20℃ ~ 60℃	
<b>광축 조정 범위</b>	좌우 조정 범위 : 190° (±95°), 상하 조정 범위 : 20° (±10°)	
<b>IP 등급</b>	IP 55	
<b>부가 기능</b>	환경 출력, 저전력 표시, 톤 인디게이터 알람 메모리 외	